

BY32F-370

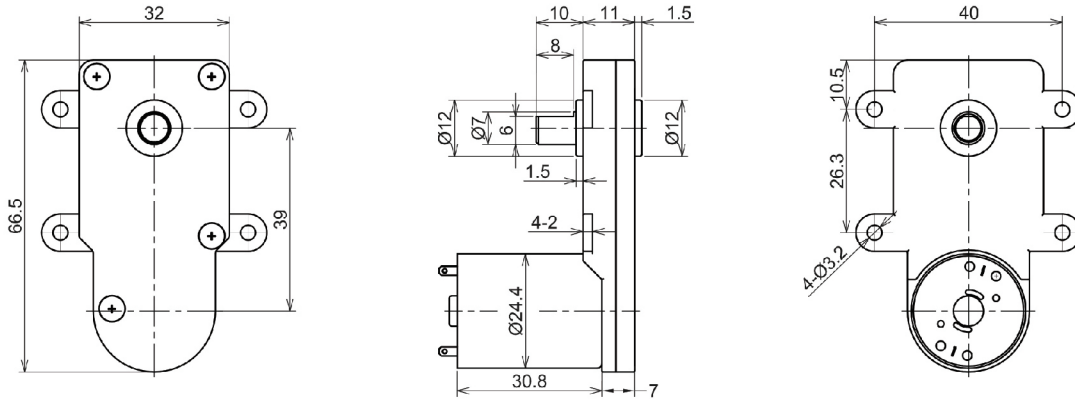
产品优势 金属齿轮，可调速，低噪音，双向旋转，双出轴

应用示例 电子锁，智能车，智能家居，金融机械，医疗设备

减速比	1/98, 1/119	1/206	1/322	1/534
减速箱级数	3	4	4	4
减速箱长度(mm)	/	/	/	/



外形尺寸图 (单位: mm)



电机单体性能

规格	额定电压 (V)	空载电流 (mA)	空载转速 (r/min)	额定力矩 (gf.cm)	额定电流 (mA)	额定转速 (r/min)	堵转力矩 (gf.cm)	堵转电流 (A)	最大功率 (W)
RF-370CH-0655	6.0	50	5500	25	320	4700	190	2.1	2.7
RF-370CA-1253	12.0	17	5300	25	100	4400	150	0.65	2

常规减速电机性能

减速电机型号	电压 (DC)	减速比(L)	98	119	206	322	534
		箱体长度(mm)	/	/	/	/	/
BY32F-370-0655	6V	空载转速(rpm)	54	45	25	16	10
		额定转速(rpm)	48	38	23	15	9
		额定力矩(kg.cm)	1.5	1.8	3.0	4.0	6.0
		堵转力矩(kg.cm)	6.0	8.0	12.0	16.0	24.0

减速电机型号	电压 (DC)	减速比(L)	98	119	206	322	534
		箱体长度(mm)	/	/	/	/	/
BY32F-370-1253	12V	空载转速(rpm)	54	44	25	16	10
		额定转速(rpm)	45	36	21	14	8
		额定力矩(kg.cm)	1.5	1.8	3.0	4.0	6.0
		堵转力矩(kg.cm)	6.0	8.0	12.0	16.0	24.0

①选型指南：能接受的外形尺寸→使用电压、转速、负载力矩及其他要求→确定型号

②接受非标定制， Tel: 0755-2891 0425 E-mail: boyuan@szbymotor.com