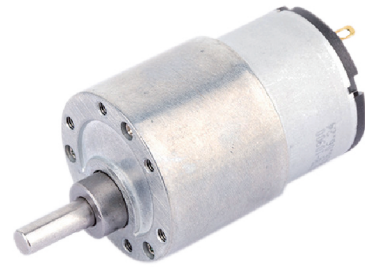


BY37B-520

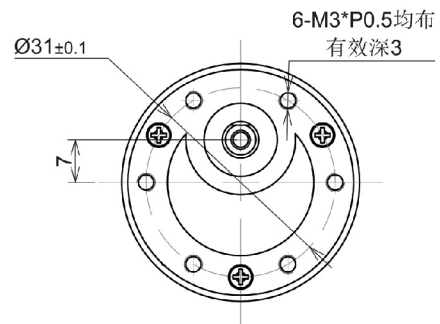
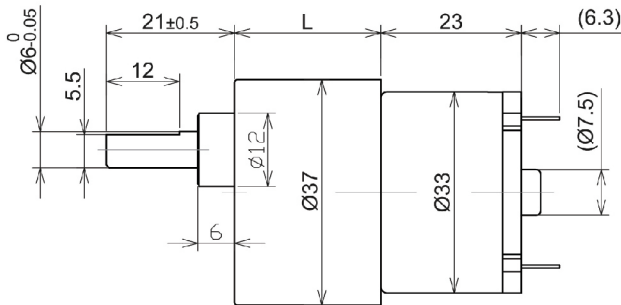
产品优势 双向旋转，可调速，金属齿，可加编码器和无刷电机

应用示例 售货机，智能家居，医疗器械，汽车部件，按摩椅

减速比	1/6	1/10 1/19,1/30	1/44,1/56 1/70,1/90	1/114 1/169,1/270	1/548,1/810 1/1037
减速箱级数	2	2	4	5	6
减速箱长度(mm)	19	21.5	24	26.5	29



外形尺寸图 (单位: mm)



电机单体性能

规格	额定电压 (V)	空载电流 (mA)	空载转速 (r/min)	额定力矩 (gf.cm)	额定电流 (mA)	额定转速 (r/min)	堵转力矩 (gf.cm)	堵转电流 (A)	最大功率 (W)
RF-520TB-0658	6.0	60	5800	20	260	5000	145	0.78	2.2
RF-520TB-1239	12.0	18	3900	20	75	3400	156	0.45	2.4

常规减速电机性能

减速电机型号	电压 (DC)	减速比(L)	10	30	70	114	270	548	810	1037
		箱体长度(mm)	21.5	21.5	24	26.5	26.5	29	29	29
BY37B-520TB-0658	6V	空载转速(rpm)	580	190	82	50	21	11	7	5.5
		额定转速(rpm)	500	165	71	43	19	9	6	4.8
		额定力矩(kg.cm)	0.15	0.4	0.8	1.3	3.0	5.5	8.0	10.0
		堵转力矩(kg.cm)	1.2	3.2	6.0	10.0	20.0	30.0	50.0	80.0

减速电机型号	电压 (DC)	减速比(L)	10	30	70	114	270	548	810	1037
		箱体长度(mm)	21.5	21.5	24	26.5	26.5	29	29	29
BY37B-520TB-1239	12V	空载转速(rpm)	390	130	55	34	14	7	5	3.8
		额定转速(rpm)	340	110	48	30	13	6	4	3.2
		额定力矩(kg.cm)	0.15	0.4	0.8	1.3	3.0	5.5	8.0	10.0
		堵转力矩(kg.cm)	1.2	3.2	6.0	10.0	20.0	30.0	50.0	80.0

①选型指南：能接受的外形尺寸→使用电压、转速、负载力矩及其他要求→确定型号

②接受非标定制， Tel: 0755-2891 0425 E-mail: boyuan@szbymotor.com